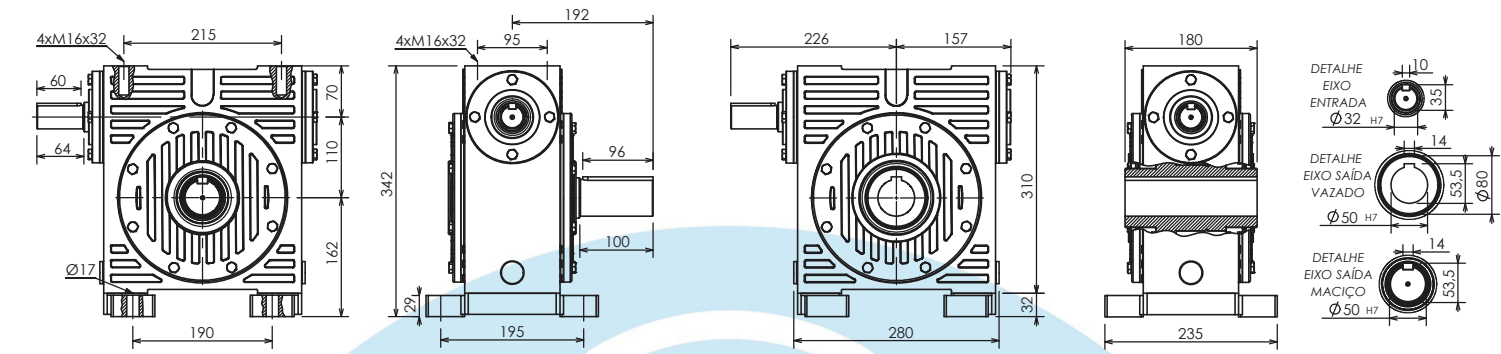
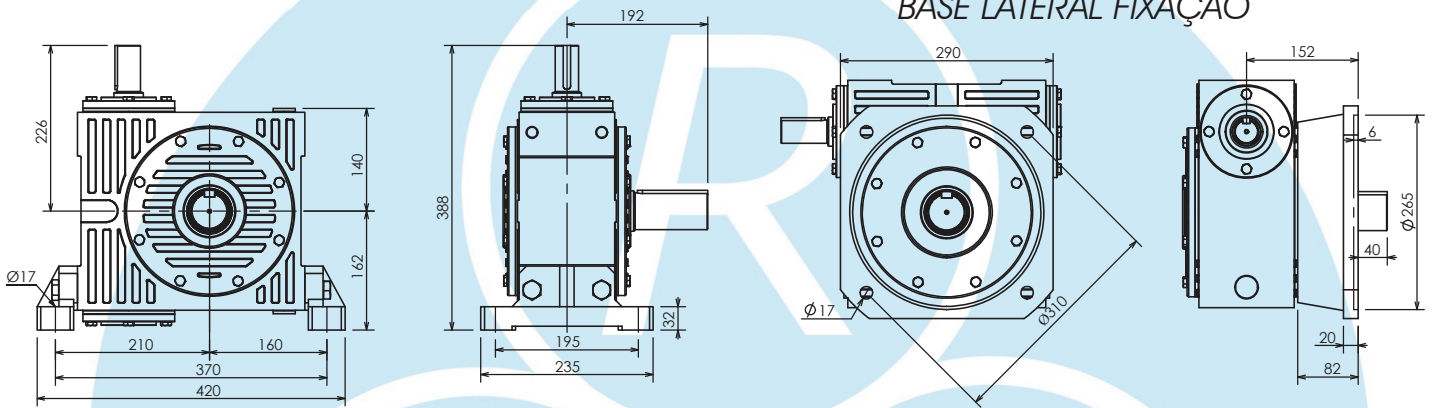


# RC-110

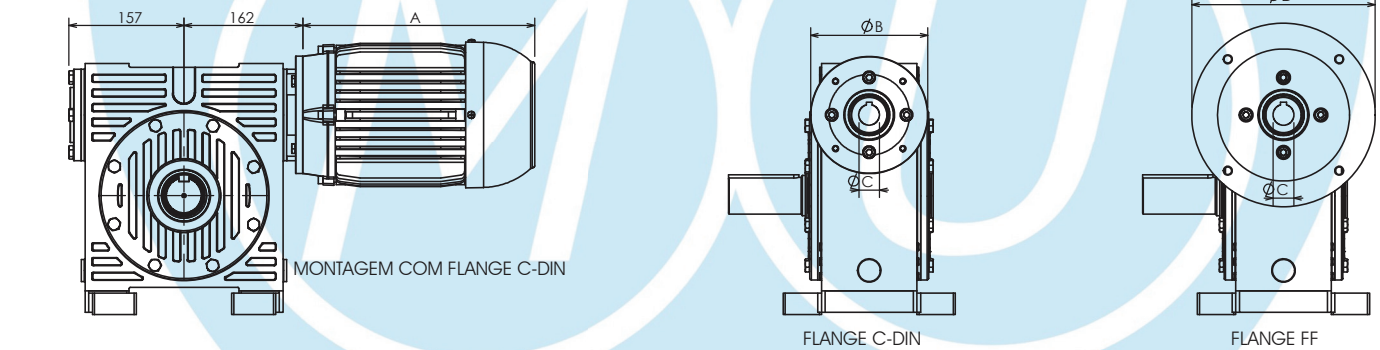
## EIXO VAZADO



## BASE LATERAL FIXAÇÃO



## COM FLANGE PARA MOTOR: MRC-110



OBS.: A COTA "A" DO MOTOR PODE VARIAR DE ACORDO COM O FABRICANTE

Opções de motores disponíveis para acoplamento direto ao redutor "MRC"				
COTA (mm)	A	B	C	D
CARCAÇA 90S	256	Ø140	Ø24	Ø200
CARCAÇA 90L	280	Ø140	Ø24	Ø200
CARCAÇA 100L	317	Ø160	Ø28	Ø250
CARCAÇA 112M	334	Ø160	Ø28	Ø250

CARGA	FATOR DE SERVIÇO		
	3h/dia	10h/dia	24h/dia
Uniforme	0,8	1,0	1,2
Choques leves	1,0	1,2	1,5
Choques fortes	1,5	1,7	2,0

REDUÇÕES DISPONÍVEIS E CAPACIDADE EM CV A 1750 RPM NA ENTRADA PARA FATOR DE SERVIÇO 1											
REDUÇÃO EFETIVA	1:10,6	1:13,6	1:16	1:21	1:25,5	1:33	1:42	1:51	1:61	1:68	1:85
CAPACIDADE (CV)	10,0	10,0	7,5	7,5	6,0	6,0	5,0	4,0	4,0	3,0	2,0
TORQUE (kgf/m)	34	41	36	46,5	44	53	50	49	51	38	31
REDUÇÕES DISPONÍVEIS E CAPACIDADE EM CV A 1150 RPM NA ENTRADA PARA FATOR DE SERVIÇO 1											
REDUÇÃO EFETIVA	1:10,6	1:13,6	1:16	1:21	1:25,5	1:33	1:42	1:51	1:61	1:68	1:85
CAPACIDADE (CV)	7,5	7,5	5,0	5,0	4,0	4,0	4,0	3,0	3,0	2,0	1,5
TORQUE (kgf/m)	36	45	36	46,5	44	53	63	52	56	38	33

PESO APROXIMADO:  
55KG

QUANTIDADE DE ÓLEO:  
4 LITROS

Dimensões em mm (milímetros).

Sujeito a alterações sem aviso prévio.