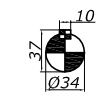
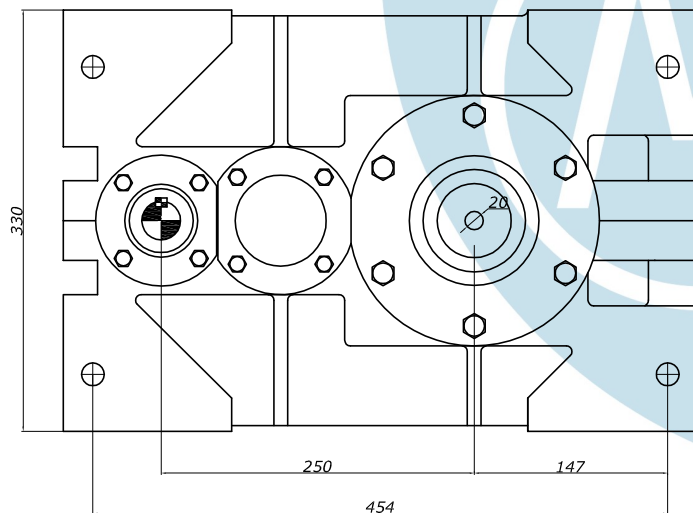


DETALHE DO  
EIXO DE SAÍDA



DETALHE DO  
EIXO DE ENTRADA



CAPACIDADE EM CV NA ENTRADA FATOR DE SERVIÇO 1

REDUÇÃO	1:10	1:12,5	1:15	1:17,5	1:20	1:22,5	1:25	1:28	1:31	1:35
CAPACIDADE A 1750 RPM	27	23	20	19	17	16	15	14	13,5	12,5
CAPACIDADE A 1150 RPM	17,5	15	13	12,5	11	10,5	10	9	9	8
CAPACIDADE A 850 RPM	13	11	10	9	8	8	7	7	6,5	6
TORQUE DE SAÍDA SH kgf/m A 1750 RPM NA ENTRADA	107	114	119	132	135	143	149	155,5	166	173,5

FATOR DE SERVIÇO				LUBRIFICANTES RECOMENDADOS: LUBRAX GEAR 320 IPIRANGA SP 320 SHELL OMALA 320 TEXACO MEROPA 320
CARGA	3H/DIA	10H/DIA	24H/DIA	
UNIFORME	0,8	1,0	1,2	
CHOQUES LEVES	1,0	1,2	1,5	
CHOQUES FORTES	1,5	1,7	2,0	