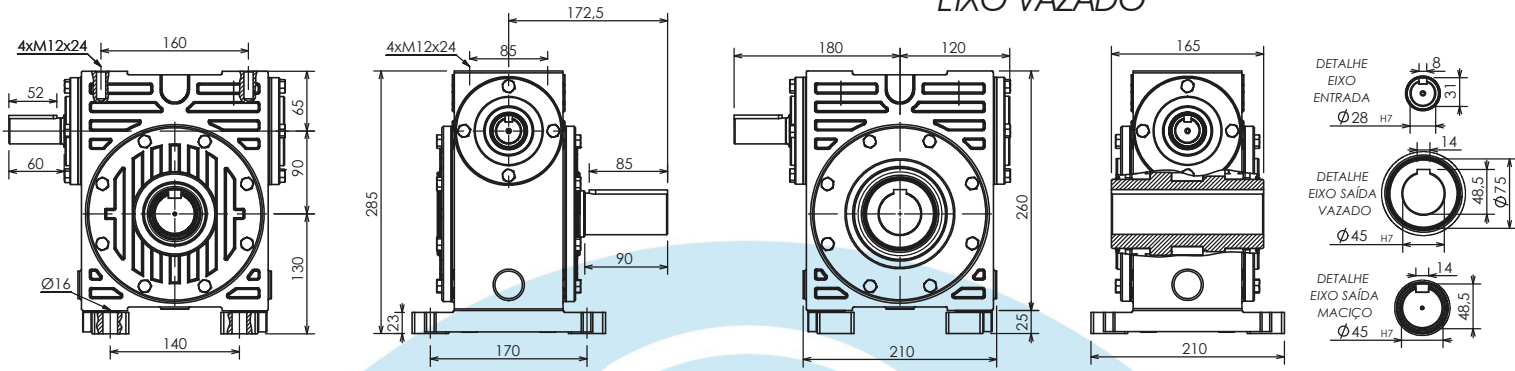
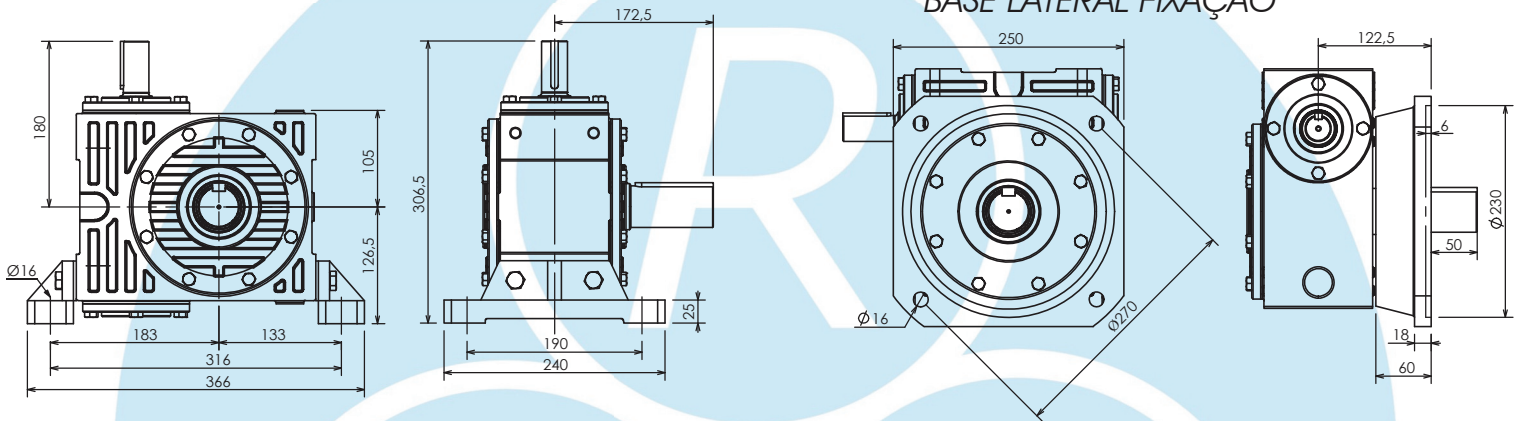


RC-90

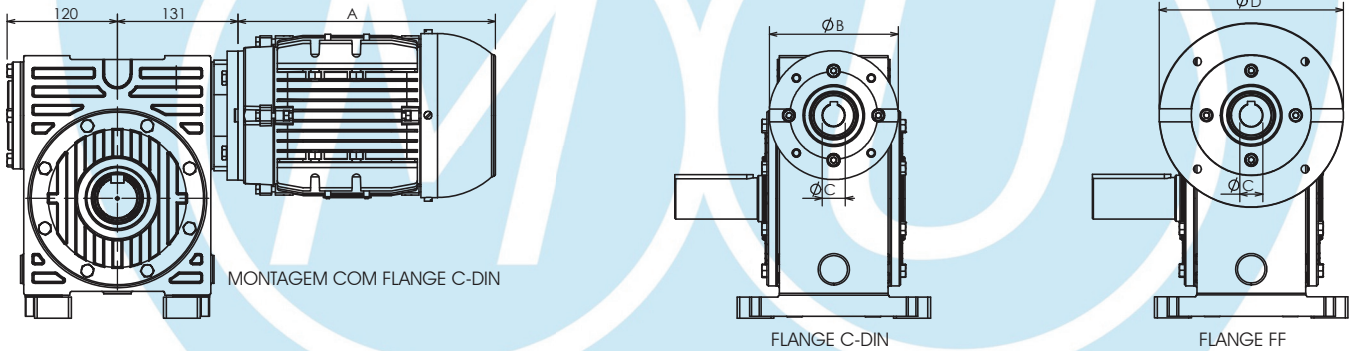
EIXO VAZADO



BASE LATERAL FIXAÇÃO



COM FLANGE PARA MOTOR: MRC-90



OBS.: A COTA "A" DO MOTOR PODE VARIAR DE ACORDO COM O FABRICANTE

Opções de motores disponíveis para acoplamento direto ao redutor "MRC"				
COTA (mm)	A	B	C	D
CARCAÇA 80	238	Ø120	Ø19	Ø200
CARCAÇA 90S	256	Ø140	Ø24	Ø200
CARCAÇA 90L	280	Ø140	Ø24	Ø200
CARCAÇA 100L	317	Ø160	Ø28	Ø250
CARCAÇA 112M	334	Ø160	Ø28	Ø250

CARGA	FATOR DE SERVIÇO		
	3h/dia	10h/dia	24h/dia
Uniforme	0,8	1,0	1,2
Choques leves	1,0	1,2	1,5
Choques fortes	1,5	1,7	2,0

REDUÇÕES DISPONÍVEIS E CAPACIDADE EM CV A 1750 RPM NA ENTRADA PARA FATOR DE SERVIÇO 1											
REDUÇÃO EFETIVA	1:10,6	1:13,3	1:16,5	1:20,5	1:24,5	1:33	1:41	1:49	1:60	1:68	1:78
CAPACIDADE (CV)	7,5	7,5	6,0	5,0	5,0	4,0	4,0	3,0	3,0	2,0	1,5
TORQUE (kgf/m)	25,4	30,5	28,5	29,5	34	33	40	31	36	25,4	19,6
REDUÇÕES DISPONÍVEIS E CAPACIDADE EM CV A 1150 RPM NA ENTRADA PARA FATOR DE SERVIÇO 1											
REDUÇÃO EFETIVA	1:10,6	1:13,3	1:16,5	1:20,5	1:24,5	1:33	1:41	1:49	1:60	1:68	1:78
CAPACIDADE (CV)	6,0	6,0	4,0	4,0	3,0	3,0	3,0	2,0	2,0	1,5	1,0
TORQUE (kgf/m)	27,4	31,5	28,5	36	30,5	21,3	45	30,8	35,5	29	19,2

PESO APROXIMADO:
35KG

QUANTIDADE DE ÓLEO:
1,5 LITROS

Dimensões em mm (milímetros).

Sujeito a alterações sem aviso prévio.