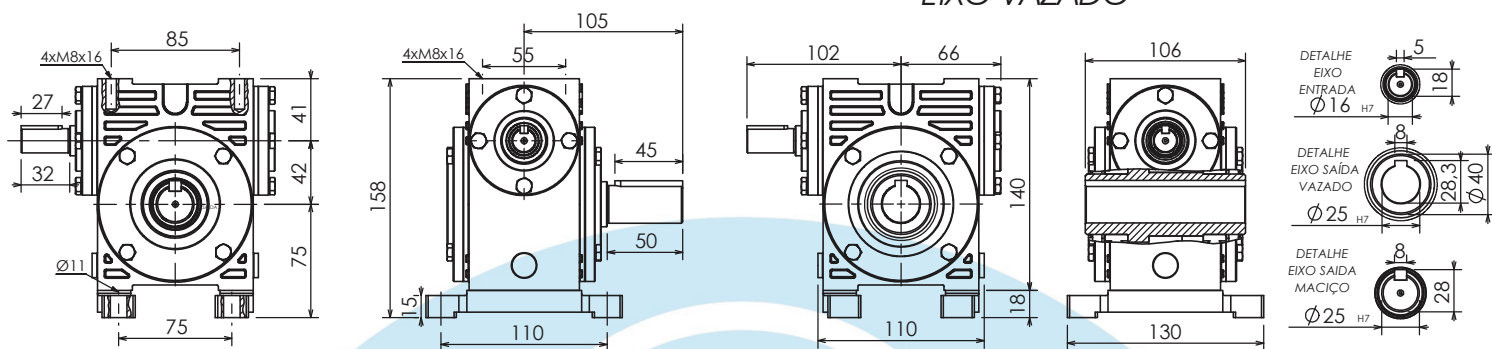
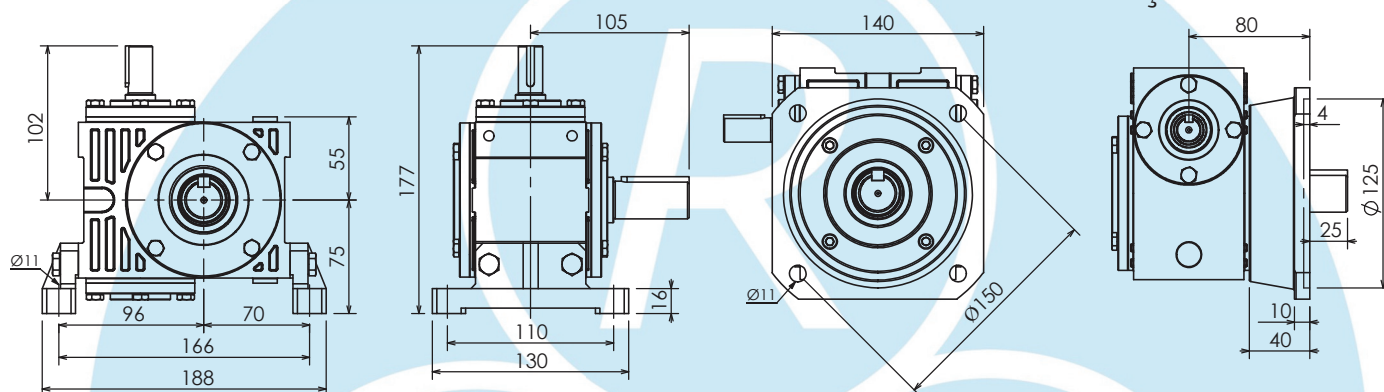


# RC-42

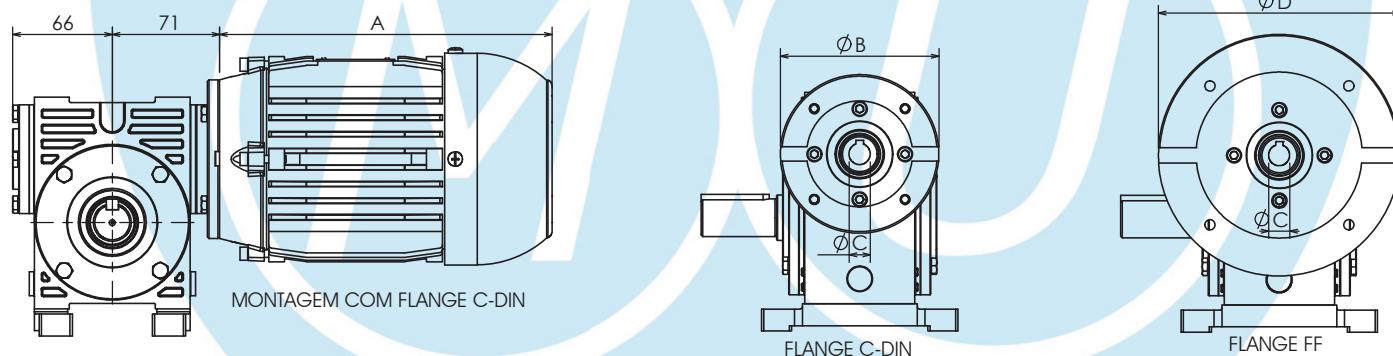
## EIXO VAZADO



## BASE LATERAL FIXAÇÃO



## COM FLANGE PARA MOTOR: MRC-42



OBS.: A COTA "A" DO MOTOR PODE VARIAR DE ACORDO COM O FABRICANTE

Opções de motores disponíveis para acoplamento direto ao redutor "MRC"				
COTA (mm)	A	B	C	D
CARCAÇA 63	195	Ø90	Ø11	Ø140
CARCAÇA 71	220	Ø105	Ø14	Ø160

CARGA	FATOR DE SERVIÇO		
	3h/dia	10h/dia	24h/dia
Uniforme	0,8	1,0	1,2
Choques leves	1,0	1,2	1,5
Choques fortes	1,5	1,7	2,0

REDUÇÕES DISPONÍVEIS E CAPACIDADE EM CV A 1750 RPM NA ENTRADA PARA FATOR DE SERVIÇO 1									
REDUÇÃO EFETIVA	1:10	1:13,6	1:15	1:20,5	1:25	1:31	1:42	1:50	1:64
CAPACIDADE (CV)	1,0	0,75	0,75	0,5	0,5	0,5	0,33	0,33	0,25
TORQUE (kgf/m)	2,8	2,8	3,0	2,6	3,4	3,2	2,7	3,0	2,8
REDUÇÕES DISPONÍVEIS E CAPACIDADE EM CV A 1150 RPM NA ENTRADA PARA FATOR DE SERVIÇO 1									
REDUÇÃO EFETIVA	1:10	1:13,6	1:15	1:20,5	1:25	1:31	1:42	1:50	1:64
CAPACIDADE (CV)	0,75	0,5	0,5	0,33	0,33	0,33	0,25	0,25	0,16
TORQUE (kgf/m)	3,2	2,9	3,0	2,7	3,4	3,2	3,3	3,5	2,8

PESO APROXIMADO:  
13KG

QUANTIDADE DE ÓLEO:  
0,4 LITROS

Dimensões em mm (milímetros).

Sujeito a alterações sem aviso prévio.