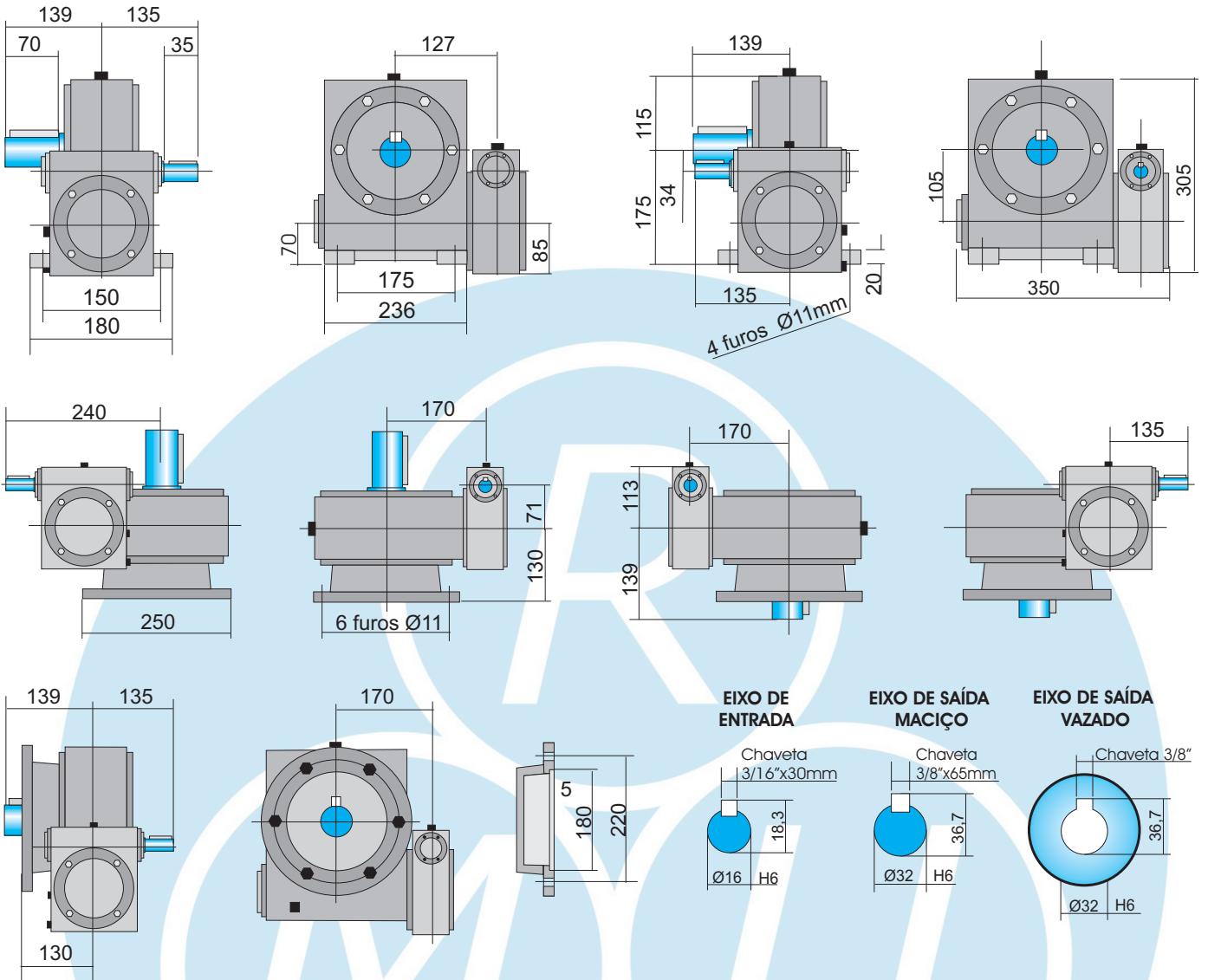
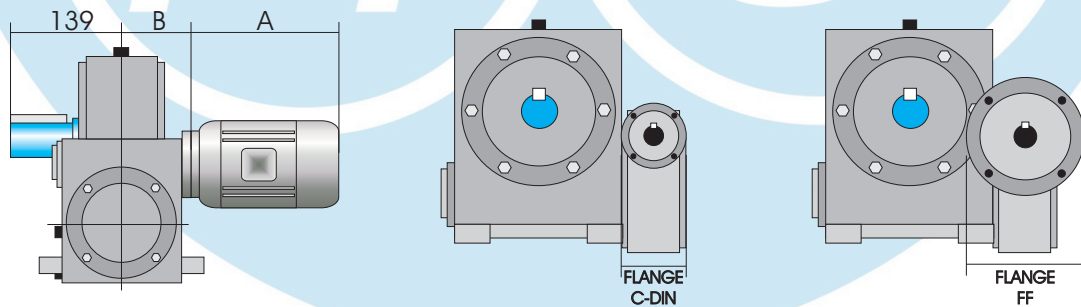


RR-2



COM FLANGE PARA MOTOR: MRR-2



OBS.: A COTA "A" DO MOTOR PODE VARIAR DE ACORDO COM O FABRICANTE.

OPÇÕES DE MOTORES DISPONÍVEIS				
COTAS(MM)	A	B	FLANGE C-DIN	FLANGE FF
CARCAÇA 63	195	102	Ø90	Ø140
CARCAÇA 71	220	102	Ø105	Ø160
CARCAÇA 80	238	102	Ø120	Ø200

FATOR DE SERVIÇO			
CARGA	3h / dia	10h / dia	24h / dia
Uniforme	0,8	1,0	1,2
Choques Leves	1,0	1,2	1,5
Choques Fortes	1,5	1,7	2,0

PESO APROXIMADO:
42KG

Potências (CV) e Torques nominais (kgf.m):										
Redução	1:200	1:250	1:350	1:500	1:750	1:1000	1:1500	1:2000	1:2900	1:3600
1750RPM	1,00	0,95	0,90	0,80	0,70	0,60	0,50	0,42	0,33	0,30
1140RPM	0,65	0,62	0,59	0,52	0,46	0,39	0,33	0,27	0,21	0,20
850RPM	0,49	0,47	0,44	0,39	0,34	0,29	0,25	0,21	0,16	0,10
Mt (kgf.m)	55,66	63,18	81,22	94,95	111,73	110,50	122,78	123,76	129,25	137,02

Dimensões em mm (milímetros).
Linha RR - 09/2014

Sujeito a alterações sem aviso prévio.